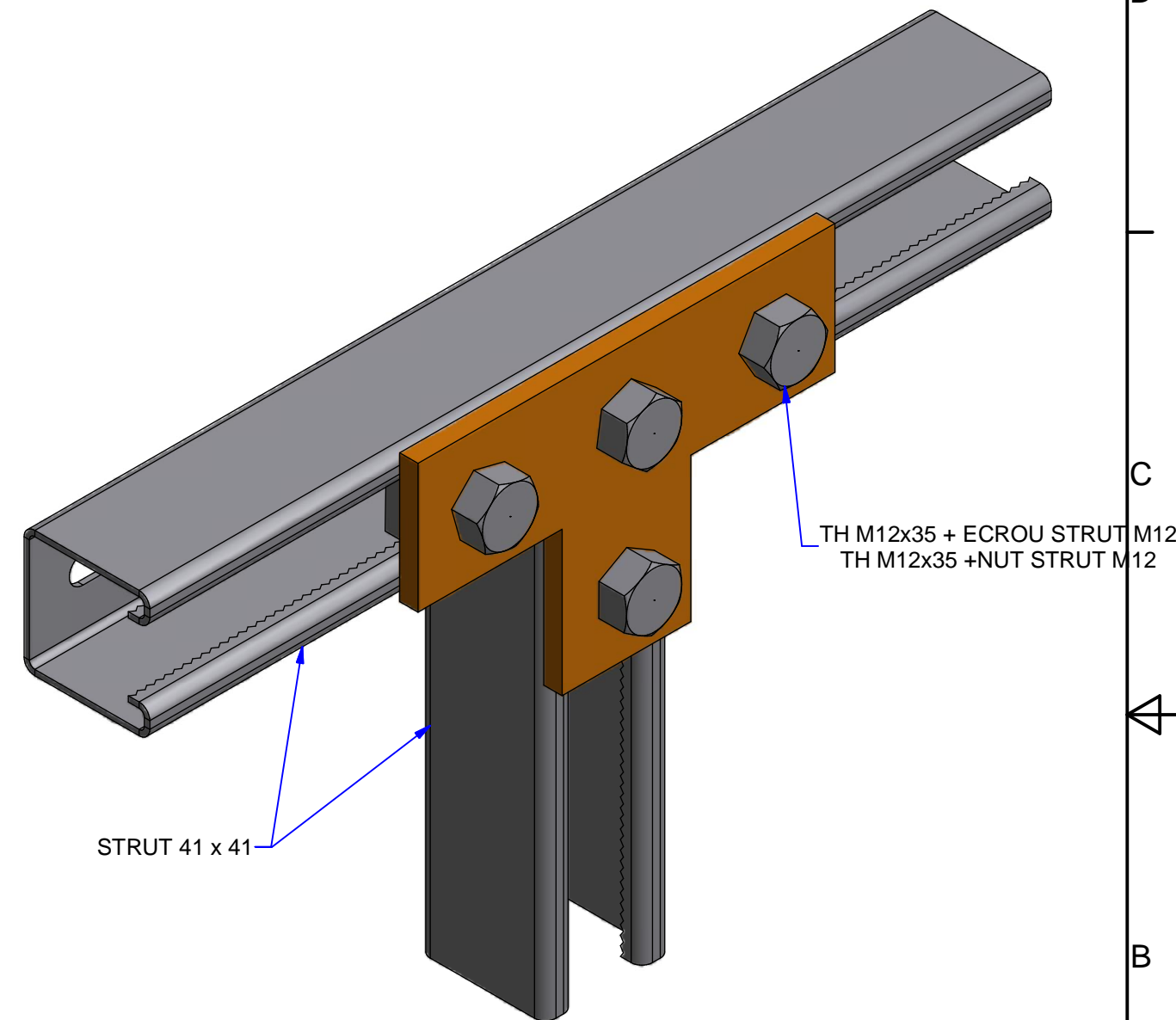


Réf.	Désignation	Weight
685023	PS714 TE PLAT 4T	0,315



I3 : Tôle d'acier inoxydable suivant NF EN 10088-2 (316L).

SS316L : Stainless steel according to NF EN 10088-2 (316L).

A	Céation du plan / Creation of plan	18/12/2015	MURAWSKI B	DELANNOY JF
REV.	MODIFICATIONS	DATE	DESSINE PAR	VALIDE PAR

TE PLAT 4T STRUT41 I3  
4 HOLES FLAT TEE PS714 SS316L

**NIEDAX** France ASSISTANCE TECHNIQUE  
Tél :+33 (0)1 55 95 92 17

ECHELLE :



CE PLAN EST NOTRE PROPRIETE : IL NE PEUT ETRE NI REPRODUIT NI COMMUNIQUE SANS NOTRE AUTORISATION ECRITE PREALABLE

Révision

A3 PLAN N° : FT02397 Té Plat PS 714 I3

A